

# VALVULAS RETENCION ACERO WALWORTH CLASE 600

Figuras	Tipos de extremos
5350F	Bridados cara realizada
5350RTJ	Bridados junta tipo anillo
5350WE	Soldables a tope

## Lista de partes y materiales

No.	DESCRIPCION	MATERIAL ESTANDAR
1	Cuerpo	ASTM A 216 GR WCB
2	Tapa	ASTM A 216 GR WCB
3	Disco	ASTM A 216 GR WCB + 13% Cr.
4	Asiento	ASTM A 515 GR 70 + ST 6
5	Horquilla	ASTM A 216 GR WCB
6	Flecha	ASTM A 276 Tipo 410
7	Junta	ASTM A 108 GR 1010
8	Espárrago	ASTM A 193 GR B7
9	Tuerca Espárrago	ASTM A 194 GR 2H
10	Roldana Disco	ASTM A 276 Tipo 410
11	Tuerca Retén	Acero Aleado
* 12	Tapón Cuerpo	Acero Aleado
* 13	Placa Identificación	Acero Inoxidable

\* No indicado

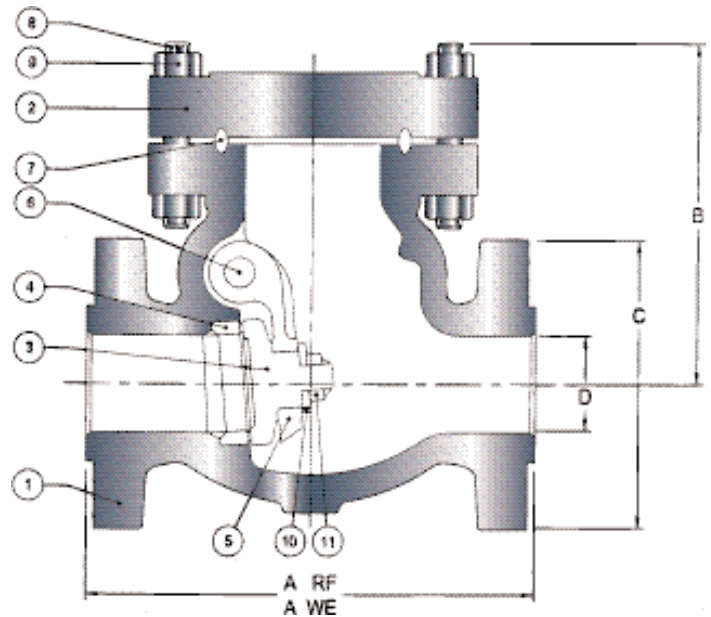


Fig. 5350F

## Dimensiones y Pesos

D	mm.	51	64	76	102	152	203	254	305	356	406	457	508	610	762
Diámetro Nominal	pulg.	2	2 1/2	3	4	6	8	10	12	14	16	18	20	24	30
A	mm.	292.1	330.2	355.6	431.8	558.8	660.4	787.4	838.2	889	990.6	1092.2	1193.8	1397	1651
(RF y WE)	pulg.	11 1/2	13	14	17	22	26	31	33	35	39	43	47	55	65
B	m.	175	190	219	262	344	422	486	536	687	643	717	840	817	959
	pulg.	6 7/8	7 1/2	8 5/8	10 5/16	13 9/16	16 5/8	19 1/8	21 1/8	27 1/16	25 5/16	28 1/4	33 1/16	32 3/16	37 3/4
C	mm.	165.1	190.5	209.6	273	355.6	419.1	508	558.8	603.2	685.8	743	812.8	939.8	1130.3
	pulg.	6 1/2	7 1/2	8 1/4	10 3/4	14	16 1/2	20	22	23 3/4	27	29 1/4	32	37	44 1/2
PESO	kg.	36	47	62	119	248	528	700	1000	1250	1724	2400	3000	3450	6200
5350F	Lb.	79	104	137	262	547	1164	1543	2205	2756	3801	5291	6614	7606	13668
PESO	kg.	30	40	50	100	220	460	605	870	1085	1520	2085	2605	3000	5390
5350WE	Lb.	66	88	110	220	485	1014	1334	1918	2392	3351	4596	5743	6614	11883

# VALVULAS RETENCION ACERO WALWORTH CLASE 300

Figuras	Tipos de extremos
5344F	Bridados cara realizada
5344RTJ	Bridados junta tipo anillo
5344WE	Soldables a tope

## Lista de Partes y Materiales

No.	DESCRIPCION	MATERIAL ESTANDAR
1	Cuerpo	ASTM A 216 GR WCB
2	Tapa	ASTM A 216 GR WCB
3	Disco	ASTM A 216 GR WCB + 13% Cr.
4	Asiento	ASTM A 515 GR 70 + ST 6
5	Horquilla	ASTM A 216 GR WCB
6	Flecha	ASTM A 276 Tipo 410
7	Junta	Espiral/Inoxidable 304/Grafito
8	Espárrago	ASTM A 193 GR B7
9	Tuerca Espárrago	ASTM A 194 GR 2H
10	Tuerca Retén	Acero Aleado
* 11	Tapón Cuerpo **	Acero Aleado
* 12	Placa Identificación	Acero Inoxidable

\* No indicado

\*\* 14" y mayores

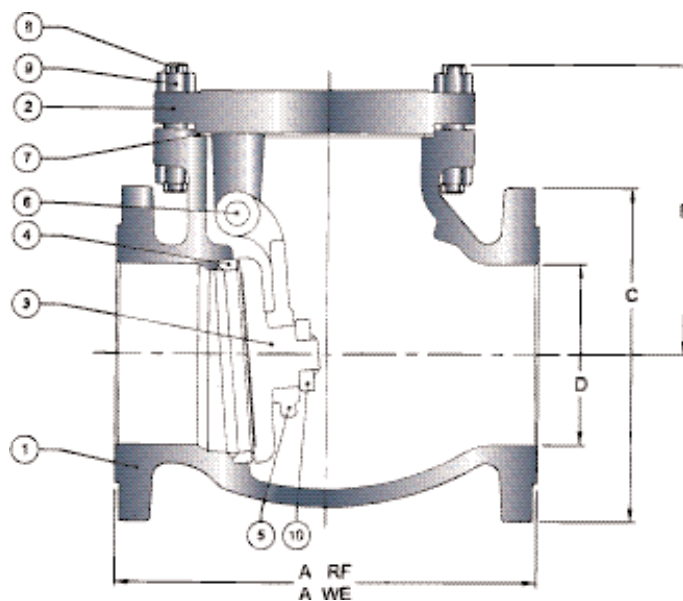


Fig. 5344F

## Dimensiones y Pesos

D Diámetro Nominal		51	64	76	102	152	203	254	305	356	406	457	508	610
		pulg.	2 1/2	3	4	6	8	10	12	14	16	18	20	24
A	mm.	267	292	318	357	445	533	622	711	838	864	978	1016	1346
	(RF y WE) pulg.	10 1/2	11 1/2	12 1/2	14	17 1/2	21	24 1/2	28	33	34	38 1/2	40	53
B	mm.	144	179	184	221	260	348	395	456	524	567	597	648	797
	pulg.	5 11/16	7 1/16	7 1/4	8 11/16	10 1/4	13 11/16	15 9/16	17 15/16	20 5/8	22 5/16	23 1/2	25 1/2	31 3/8
C	mm.	165	191	219	254	318	381	445	521	584	648	711	775	914
	pulg.	6 1/2	7 1/2	8 1/4	10	12 1/2	15	17 1/2	20 1/2	23	25 1/2	28	30 1/2	36
PESO	kg.	24	38	38	52	118	209	352	542	770	862	1200	1650	2260
	5344F Lb.	53	84	84	115	260	460	776	1195	1697	1900	2645	3637	4982
PESO	kg.	19	32	31	40	95	159	305	470	670	750	1040	1435	1965
	5344WE Lb.	42	70	68	88	209	350	672	1036	1477	1653	2293	3164	4332

# VALVULAS RETENCION ACERO WALWORTH CLASE 150

Figuras	Tipos de extremos
5341F	Bridados cara realizada
5341RTJ	Bridados junta tipo anillo
5341WE	Soldables a tope

## Lista de Partes y Materiales

No.	DESCRIPCION	MATERIAL ESTANDAR
1	Cuerpo	ASTM A 216 GR WCB
2	Tapa	ASTM A 216 GR WCB
3	Disco	ASTM A 216 GR WCB +13% Cr.
4	Asiento	ASTM A 515 GR 70 + ST 6
5	Horquilla	ASTM A 216 GR WCB
6	Flecha	ASTM A 276 Tipo 410
7	Junta	Grafito/Inoxidable 316
8	Espárrago	ASTM A 193 GR B7
9	Tuerca Espárrago	ASTM A 194 GR 2H
10	Tuerca Retén	Acero Aleado
* 11	Tapón Cuerpo **	Acero Aleado
* 12	Placa Identificación	Acero Inoxidable

\* No indicado  
\*\* 14" y mayores

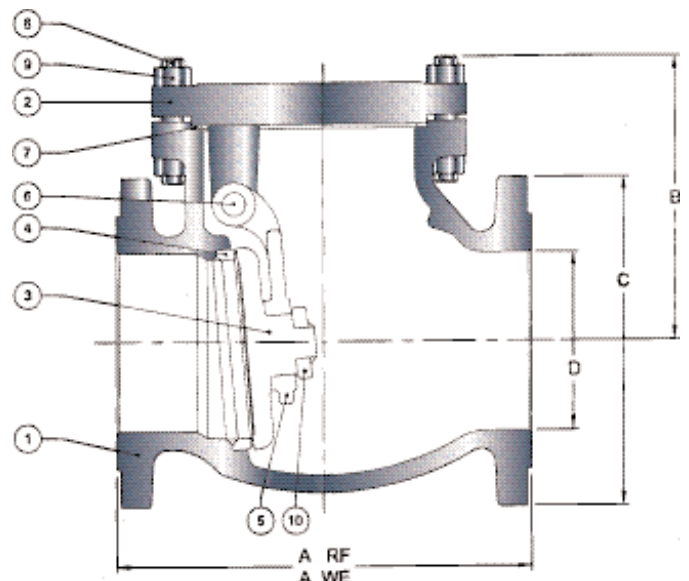


Fig. 5341F

## Dimensiones y Pesos

D Diámetro Nominal	mm. pulg.	51	64	76	102	152	203	254	305	356	406	457	508	610
		2	2 1/2	3	4	6	8	10	12	14	16	18	20	24
A	mm.	203.2	215.9	241.3	292.1	355.6	495.3	622.3	698.5	787.4	862	978	978	1295
	(RF y WE) pulg.	8	8 1/2	9 1/2	11 1/2	14	19 1/2	24 1/2	27 1/2	31	34	38 1/2	38 1/2	51
B	mm.	134	164	162	205	238	290	349	381	457	502	573	606	702
	pulg.	5 9/32	6 7/16	6 3/8	8 1/16	9 3/8	11 7/16	13 3/4	15	18	19 3/4	22 9/16	23 7/8	27 5/8
C	mm.	152.4	177.8	190.5	228.6	279.4	342.9	406.4	482.6	533.4	596.9	635	698.5	812.8
	pulg.	6	7	7 1/2	9	11	13 1/2	16	19	21	23 1/2	25	27 1/2	32
PESO	kg.	15	23	26	36	77	152	242	350	527	650	950	1150	1596
	Lb.	33	50	57	79	170	335	533	772	1162	1433	2094	2535	3518
PESO	kg.	13	19	17	30	55	132	210	305	458	565	825	1000	1388
	Lb.	29	41	37	66	121	291	463	672	1010	1245	1819	3748	3060

## ▶ Válvulas Retención de Acero Tipo Columpio (Swing Check).

Unión cuerpo-tapa, con una compresión controlada que asegura un sello correcto de la junta.

Asiento soldado, evita fugas a través de la unión con el cuerpo y permite un acoplamiento correcto con el área de sello del disco.

Disco suelto, su diseño facilita el contacto con el asiento, permitiendo un sello óptimo a la válvula.

El ensamble disco-horquilla se asegura mediante una tuerca retén soldada para evitar que el disco se desensamble debido a las vibraciones y golpes que se originan durante los cierres de la válvula.

Recubrimiento de Estelite en el asiento, incrementa la resistencia al desgaste provocado por la abrasión de la superficie del sello debido a fluidos con sólidos en suspensión.

