

## PRESIONES DE TRABAJO (PSI)

Las presiones y temperaturas de trabajo para el uso de Conexiones de Hierro Maleable son dadas en las tablas No. 3 y No. 4.

Estas relaciones de presión-temperatura son independientes del fluido contenido y son las máximas presiones (NON-SHOCK) que pueden ser aplicadas a las temperaturas tabuladas.

<b>Tabla No. 3. RANGOS DE TEMPERATURA Y PRESIÓN DE CONEXIONES ROSCADAS DE HIERRO MALEABLE</b>					
TEMPERATURA °F	CLASE 150 (1) PSI	CLASE 300			
		MEDIDA			
		1/4" - 1"	1 1/4" - 2"	2 1/2" - 3"	4" - 6"
-20 HASTA 150	300	2000	1500	1000	800
200	265	1785	1350	910	735
250	225	1575	1200	825	675
300	185	1360	1050	735	610
350	150 (2)	1150	900	650	545
400	-	935	750	560	485
450	-	725	600	475	420
500	-	510	450	385	360
550	-	300	300	300	300

<b>Tabla No. 4. RANGOS DE TEMPERATURA Y PRESIÓN DE TUERCA UNIÓN</b>		
TEMPERATURA °F	CLASE 150	CLASE 300
-20 HASTA 150	300	600
200	265	550
250	225	505
300	185	460
350	150	415
400	110	370
450	75	325
500	-	280
550	-	230

La temperatura para cada rango es la temperatura de la presión aplicada a la pared de la pieza. En términos generales, es igual a la temperatura del fluido.

Dado que pueden darse presiones internas tan altas que rompen el metal al acumularse hielo en la superficie, tanto las conexiones como las válvulas deben ser protegidas para que no se congele el fluido.

### NOTAS:

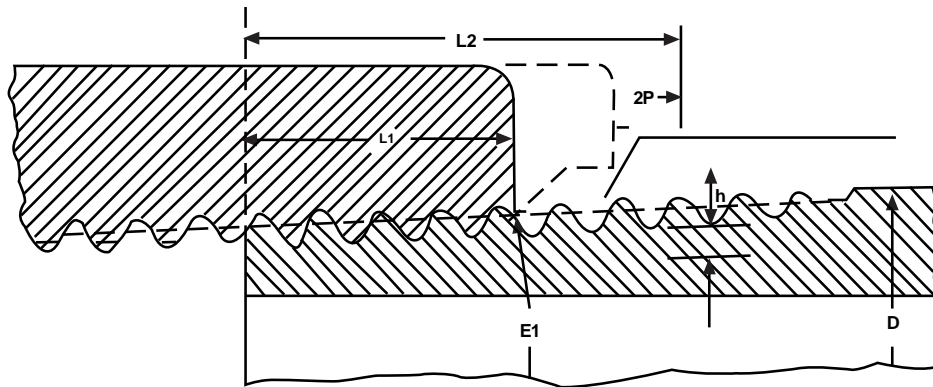
1.- Los codos niples se limitan a 600 PSI.

2.- Permitido para una temperatura de servicio hasta 366° F que refleja la temperatura del vapor saturado a 150 PSI.

## ROSCADO

Las conexiones CIFUNSA son terminadas en rosca NPT.

### DIMENSIONES BÁSICAS PARA EL ESTÁNDAR AMERICANO DE CONEXIONES (NPT) ANSI / ASME B 1.20.1 1983 (ver tabla No. 2)



El cono de la rosca es 0.75 pulgada/pie medida en el diámetro y a lo largo del eje. La cresta y el valle de la rosca de la conexión es cortada a un mínimo de 0.033 pulgadas.

TABLA No. 2. DIMENSIONES BÁSICAS PARA EL ESTÁNDAR AMERICANO DE CONEXIONES NPT <sup>1</sup>

TAMAÑO NOMINAL DEL TUBO	(D) DIÁMETRO EXTERIOR DEL TUBO	(E1) DIÁMETRO AL FINAL DE LA ROSCA INTERNA	(L 1) APRIETE A MANO NORMAL ENTRE LA ROSCA INTERNA Y EXTERNA	(L 2) LONGITUD EFECTIVA DE LA ROSCA	(P) PASO DE LA ROSCA	(h) ALTURA DE LA ROSCA	n HILOS POR PULGADA
1/8	0.405	0.37360	0.1615	0.2639	0.03704	0.02963	27
1/4	0.540	0.49163	0.2278	0.4018	0.05556	0.04444	18
3/8	0.675	0.62701	0.240	0.4078	0.05556	0.04444	18
1/2	0.840	0.77843	0.320	0.5337	0.07143	0.05714	14
3/4	1.050	0.98887	0.339	0.5457	0.07143	0.05714	14
1	1.315	1.23863	0.400	0.6828	0.08696	0.06957	11.5
1 1/4	1.660	1.58338	0.420	0.7068	0.08696	0.06957	11.5
1 1/2	1.900	1.82234	0.420	0.7235	0.08696	0.06957	11.5
2	2.375	2.29627	0.436	0.7565	0.08696	0.06957	11.5
2 1/2	2.875	2.76216	0.682	1.1375	0.12500	0.10000	8
3	3.500	3.38850	0.766	1.2000	0.12500	0.10000	8
4	4.500	4.38712	0.844	1,3000	0.12500	0.10000	8
6	6.625	6.50597	0.958	1.5125	0.12500	0.10000	8

<sup>1</sup> Dimensiones expresadas en pulgadas.

## REFUERZOS

Algunas de nuestras conexiones roscadas cuentan con dos refuerzos o salientes, éstos de acuerdo a la norma ASME B16.3 la cual establece que el ancho de éstos debe ser del mismo espesor de la conexión.

## TOLERANCIA

Como en todos los procesos de manufactura, el proceso de producción de conexiones tiene variaciones normales. Las conexiones roscadas CIFUNSA, cumplen con los requerimientos de la norma ASME B 16.3 la cual establece las siguientes tolerancias:

- a) Tolerancia para espesor de metal. El espesor de metal en ningún punto de las piezas debe ser menor que el 90% del valor dado en la tabla de dimensiones correspondientes.
- b) Tolerancias de Centro a Extremo. Las tolerancias permitidas sobre las dimensiones de centro a extremo de las conexiones son mostradas en la tabla No. 1. Para las longitudes de coples y reducciones campana deberán ser el doble de las especificadas. La abertura mayor de una conexión reducción gobierna las tolerancias a ser aplicadas para todas las bocas. Estas tolerancias no se aplican a codos retornos ni tapones cachucha.

<b>Tabla No. 1. Tabla de tolerancias</b>	
<b>TAMAÑO NOMINAL</b>	<b>+ / - PULGADAS</b>
1/8	0.03
1/4	0.04
3/8	0.05
1/2, 3/4	0.06
1, 1 1/4	0.07
1 1/2, 2	0.08
2 1/2, 3	0.10
4	0.12
6	0.14

## MATERIAL

### CONEXIONES DE HIERRO MALEABLE

Los materiales usados en la manufactura de Conexiones de Hierro Maleable CIFUNSA cumplen ampliamente los requerimientos mínimos establecidos por las normas de producto ASME/ANSI y están en base a la especificación ASTM A-197, presentando alta resistencia a los esfuerzos de expansión, contracción y choque de la tubería.

PROPIEDADES MECÁNICAS	ASTM A-197
Resistencia de la tensión, min, psi [MPa]	40,000 [275]
Punto de cedencia, psi [MPa]	30,000 [200]
Elongación en 2" [50 mm], min %	5 [5]

## DISEÑO

En términos generales, las dimensiones para las conexiones de Hierro Maleable son establecidos por las normas:

<b>ASME</b>	<b>B 16.3</b>	<b>CONEXIONES ROSCADAS</b>
<b>ASME</b>	<b>B 16.39</b>	<b>TUERCA UNIÓN</b>
<b>ASME</b>	<b>B 16.14</b>	<b>REDUCCIÓN BUSHING, TAPÓN MACHO Y TUERCA PRESIÓN.</b>

### ALINEACIÓN

La variación máxima permisible en la alineación de las roscas de todas las bocas de conexiones debe ser 0.06 pulg/pie (0.5%).